



INFRACALM è un semplice radiatore a infrarossi il cui elemento riscaldante assume un colore leggermente rossastro. È ideale per terrazze riparate, balconi e ristoranti all'aperto.

INFRACALM

Radiatori a infrarossi

system**therm**

Caratteristiche

- Design elegante e piatto
- Emissione di luce leggermente rossastra
- Protezione contro gli spruzzi d'acqua (IP24)
- Colore neutro (RAL 7046)
- Riflettori in alluminio lucido con massima resistenza alla corrosione
- Scatole di collegamento in policarbonato robuste e resistenti al calore e alle intemperie
- Mensole di montaggio regolabili per un'installazione semplice a parete o a plafone

INFRACALM garantisce comfort tutto l'anno nelle aree esterne protette dal vento, come terrazze, balconi o ristoranti all'aperto. Installato in modo ottimale, sviluppa un piacevole e delicato calore. L'elemento riscaldante assume solo una leggera colorazione rossastra e poco invasiva. Involucro in lamiera di alluminio-zinco verniciato grigio, estremità in plastica grigia, griglia di protezione in acciaio inossidabile.

I radiatori a infrarossi INFRACALM sono adatti per aree utilizzate occasionalmente, oppure per il riscaldamento localizzato.



Grazie alle sue linee chiare, l'INFRACALM si integra in modo discreto in qualsiasi ambiente.



CIRT

OPZIONI DI REGOLAZIONE PER AMBIENTI ESTERNI

Regolatore di potenza con timer CIRT

Il timer CIRT con regolazione continua è particolarmente adatto per il riscaldamento localizzato e di superfici. La potenza di riscaldamento può essere adattata in modo confortevole e a piacere, il timer integrato può essere impostato all'ora desiderata.

Timer CBT

Il timer CBT permette di utilizzare il radiatore a infrarossi INFRACALM per un periodo di tempo definito.



CBT



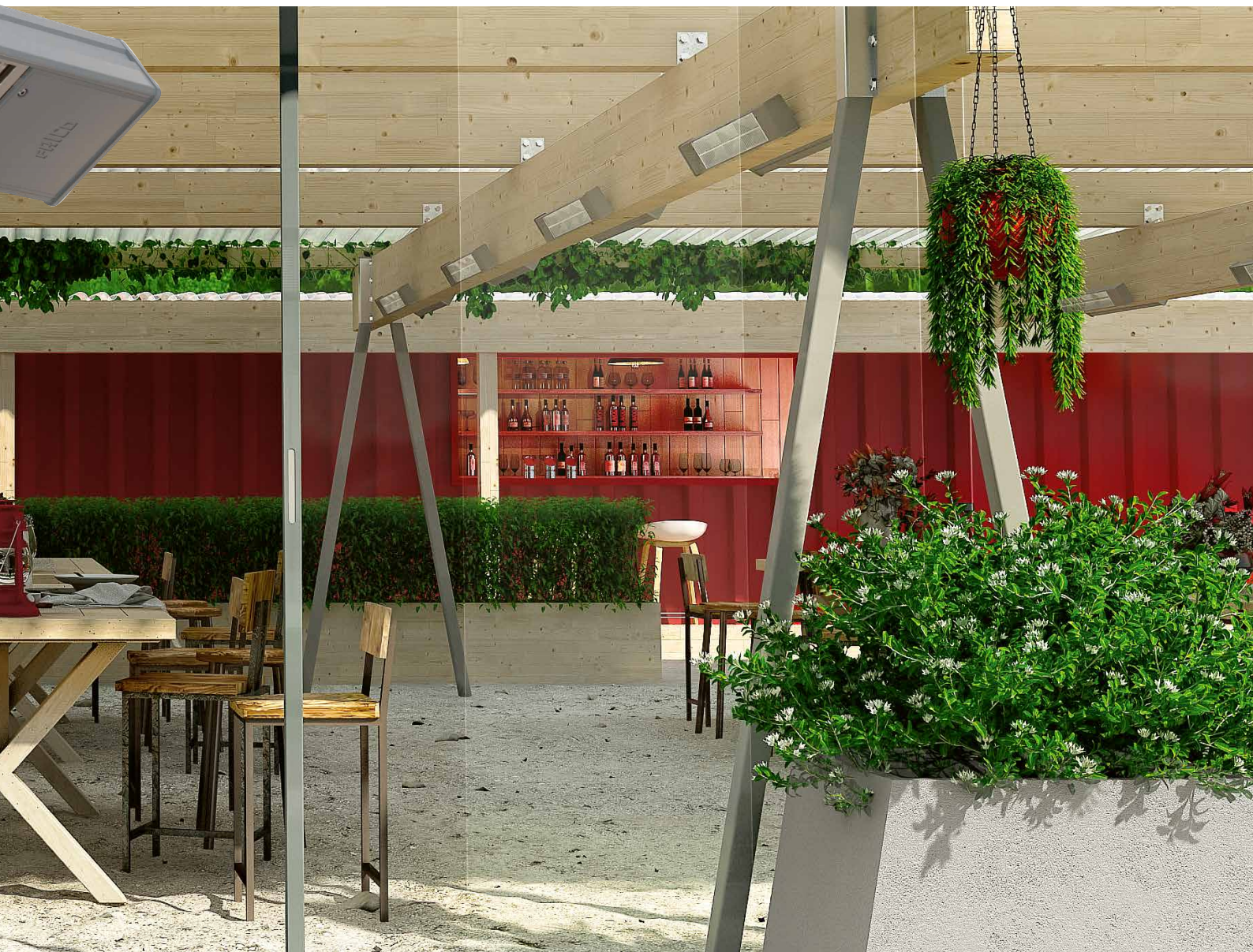
eTOUCH eco+ V2

OPZIONI DI REGOLAZIONE PER SPAZI INTERNI

L'INFRACALM può essere utilizzato anche all'interno di un edificio. Per poter soddisfare la Direttiva Ecodesign (ErP) 2009/125/EG, l'apparecchio deve essere utilizzato con un termostato adeguato, ad esempio «eTOUCH eco+ V2» o «eTOUCH hybrid» .



eTOUCH hybrid



POSIZIONAMENTO

I radiatori a infrarossi sono montati intorno alla superficie da riscaldare (vedi illustrazione). Gli apparecchi sono solitamente posizionati a circa 2 a 2,5 metri dal pavimento. In linea di principio, per 750–1000W/m², la temperatura aumenta di circa 10°C. La potenza di collegamento può essere ridotta nel caso in cui l'area da riscaldare è chiusa intorno. Invece se la superficie è coperta solamente da un tetto, è necessario installare minimo 1000W/m².

750W/m² sono sufficienti per una superficie circondata da tre pareti. Mentre per superfici interamente chiuse intorno, il fabbisogno termico dovrà essere calcolato. Un giardino d'inverno richiede circa 250–300W/m². Grazie alla distribuzione del calore da due direzioni, si ottiene un comfort ottimale.

MONTAGGIO

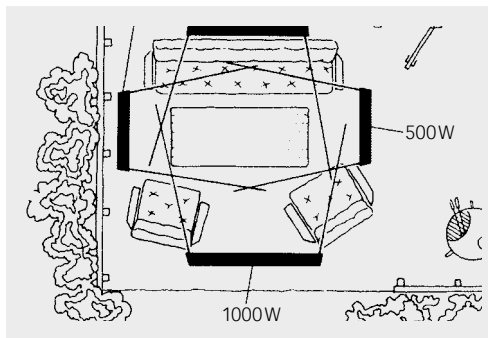
Il modello INFRACALM può essere montato alla parete o al soffitto in posizione orizzontale, utilizzando le staffe di montaggio regolabili incluse nella fornitura. Per una potenza ottimale, l'angolazione del radiatore può essere adattata. Le staffe standard non sono adatte per il montaggio inclinato sul soffitto, poiché non può essere rispettata la distanza minima. L'INFRACALM può anche essere sospeso tramite fissaggio con cavo metallico.

INSTALLAZIONE

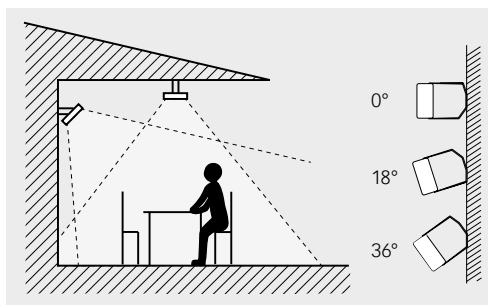
L'INFRACALM è previsto per l'installazione permanente. Questi pannelli radianti sono adatti per l'installazione in serie.

DATI TECNICI	
Grado di protezione	IP24
Classe di protezione	I
Intensità	●●●○○
Temperatura dell'elemento	max. 750 °C
Altezza di installazione consigliata	2,00–2,50m
Montaggio a plafone	0°
Montaggio a parete	0° / 18° / 36°
Dimensioni (l x H)	10 x 5 cm
Colore	Grigio tele 2 (RAL 7046)

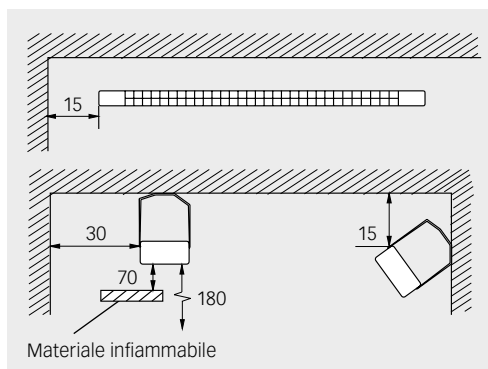
TIPO	POTENZA	TENSIONE	PESO
INC05E	500 W	230V	1,5kg
INC10E	1000 W	230V	2,2kg
INC10D	1000 W	400V2	2,2kg
INC15E	1500 W	230V	3,0kg
INC20E	2000 W	230V	3,7kg
INC20D	2000 W	400V2	3,7kg



Esempio di un ottimo posizionamento, visto dall'alto, potenza richiesta circa 1000W/m².

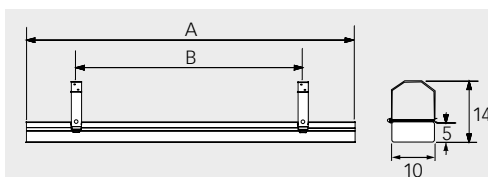


Per una potenza termica uniforme, gli apparecchi dovrebbero irradiare da almeno due punti. Le staffe di supporto permettono il montaggio a parete con tre diverse angolazioni.



Materiale infiammabile

Distanza minima in cm



TIPO	A	B ^{*1}	B _{MIN} ^{*2}
INC05E	71,1	50	30
INC10E	125,1	90	60
INC10D	125,1	90	60
INC15E	175,6	120	80
INC20E	218,1	150	100
INC20D	218,1	150	100

*1) Raccomandazione

*2) Distanza minima tra le staffe

Dimensioni in cm